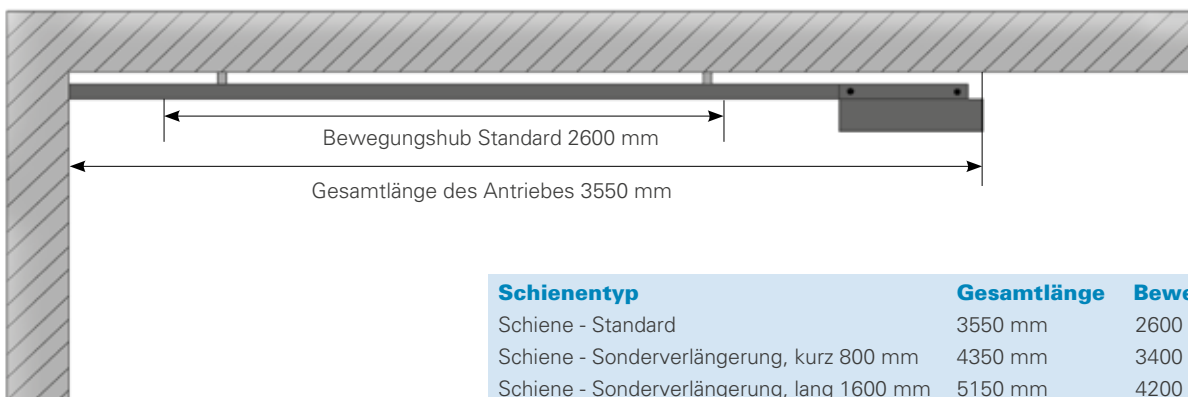
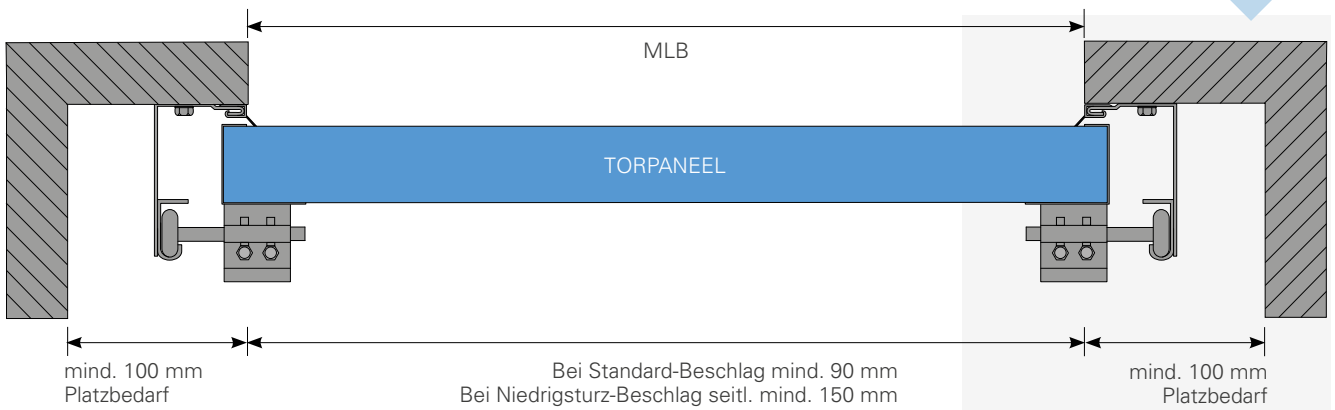
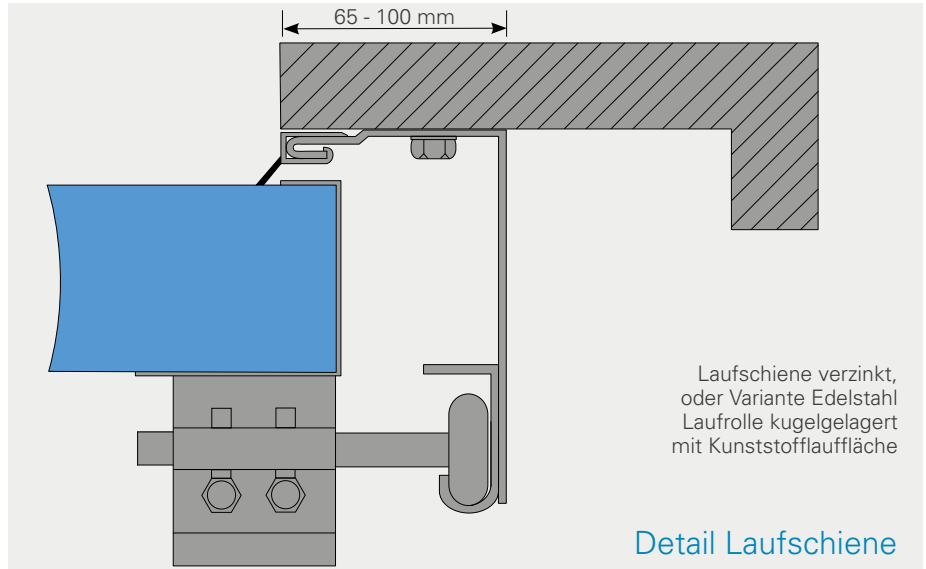


Garagensektionaltor-Eigenheim

Technische Details

Detail Seitenscharnier
mit kugelgelagerter Laufrolle



Schiennentyp	Gesamtlänge	Bewegungshub
Schiene - Standard	3550 mm	2600 mm
Schiene - Sonderverlängerung, kurz 800 mm	4350 mm	3400 mm
Schiene - Sonderverlängerung, lang 1600 mm	5150 mm	4200 mm