

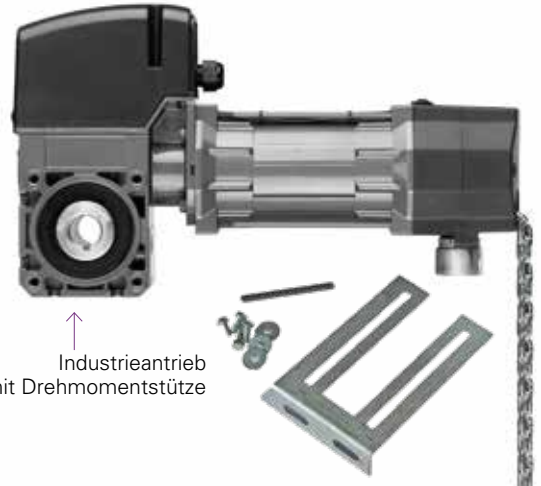


Antriebstechnik für Industrietore

Steuerung CS300 mit Frequenzumrichter →



↑ Industriertrieb mit Drehmomentstütze



↑ Zugschalter



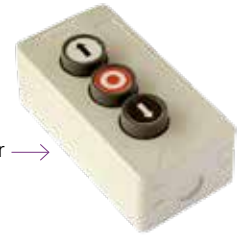
← Sicherheitskontaktleiste Opto-Elektronik



↑ Pneum. Druckwellenschalter



→ 3-fach Drucktaster



↑ Ampel LED



↓ Lichtgitter



← Lichtschranke mit Sender und Empfänger



↑ Funkempfänger Modul im Gehäuse

← Lichtschranke mit Reflektor



← Radarmelder

